

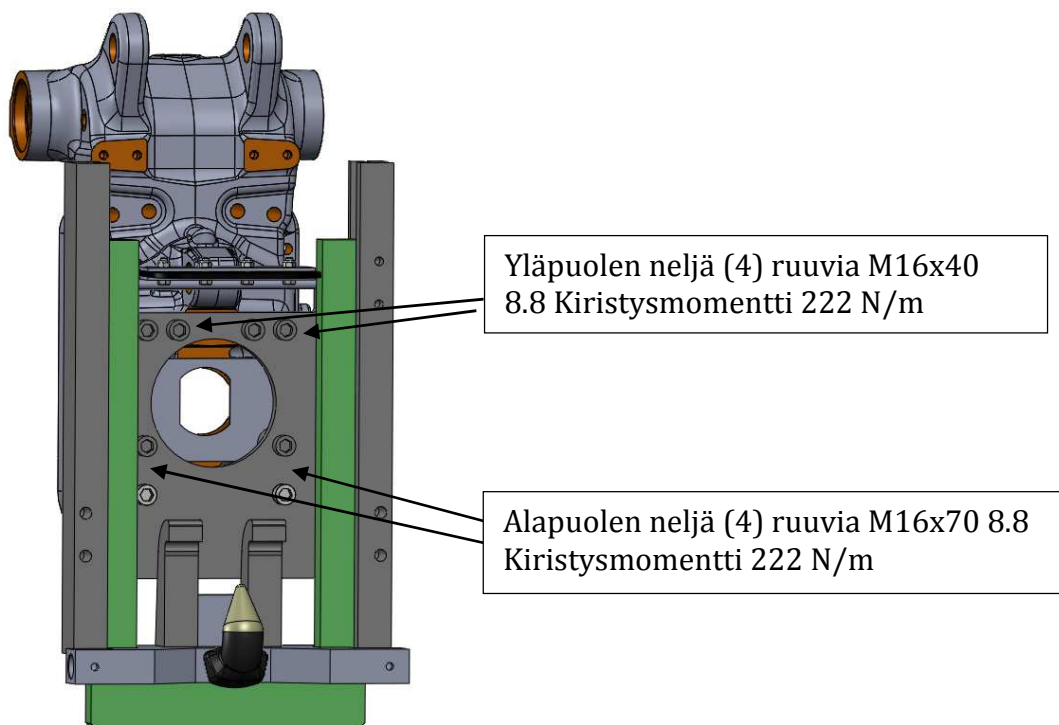
Vetokoukku – Compact A

VALTRA

Asennusohje

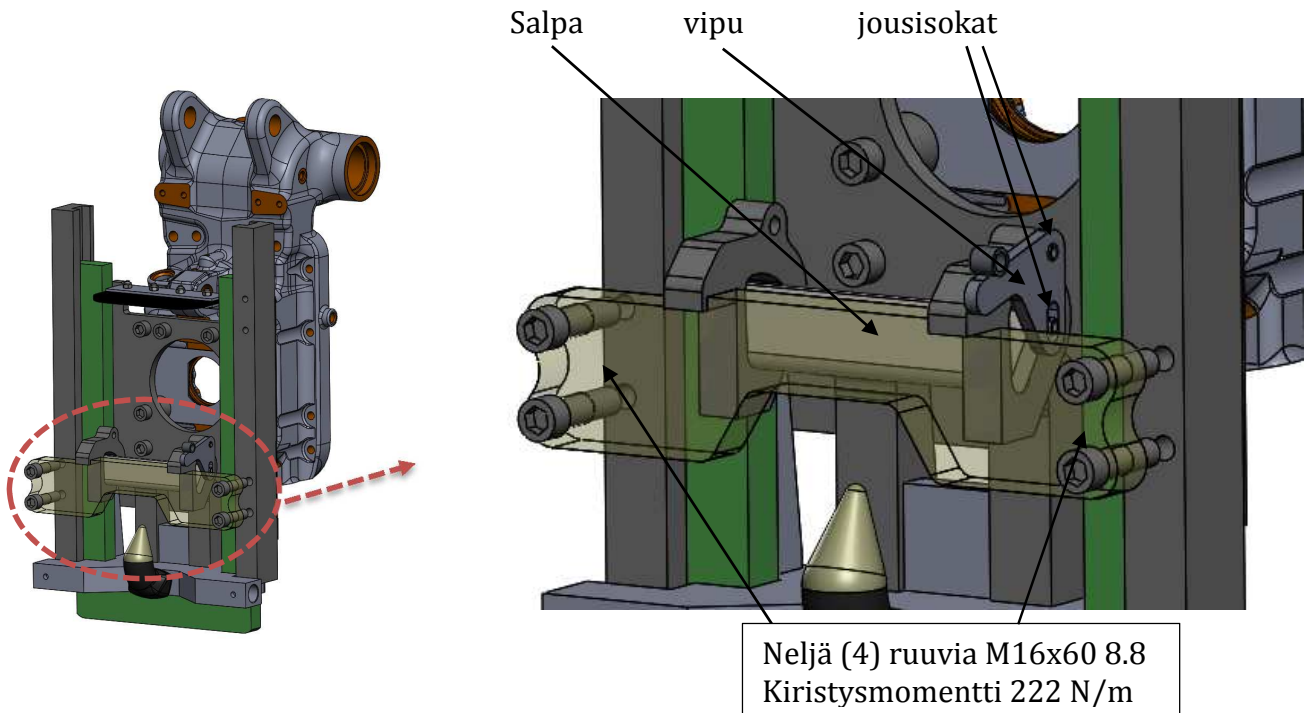
1. Rungon kiinnitys

- 1.1. Vetokehikko ja vetokoukku kiinnitetään traktorin perään kahdeksalla (8) ruuvilla.



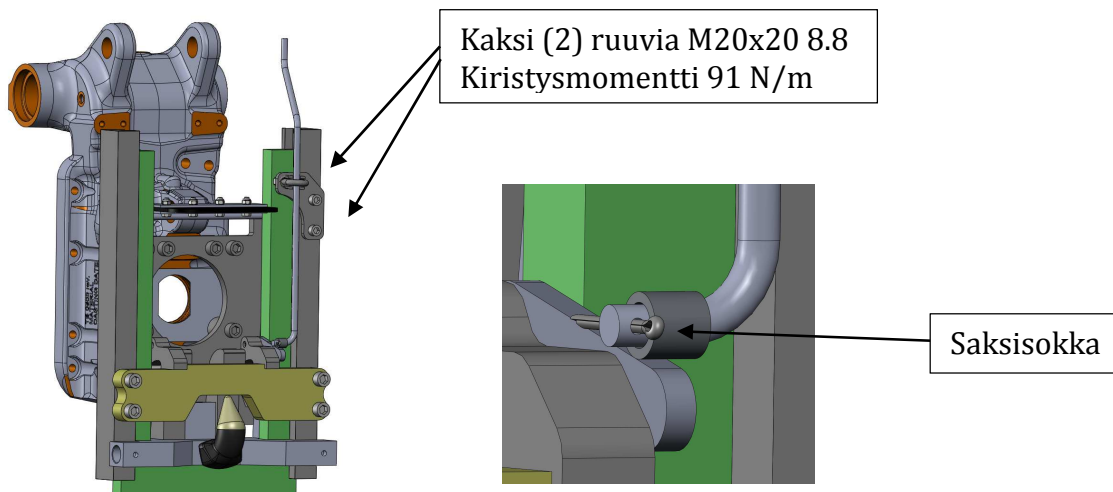
2. Lukko-osan kiinnitys

- 2.1. Lukko-osa kiinnitetään vetokehikkoon neljällä (4) ruuvilla. Salpa, vipu ja jousisokat on oltava lukko-osassa paikallaan tässä vaiheessa.



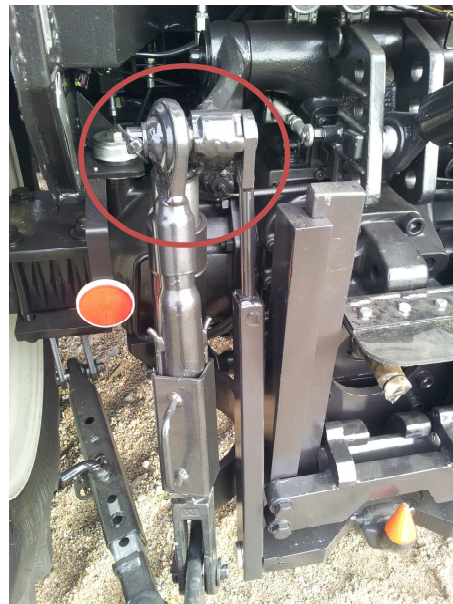
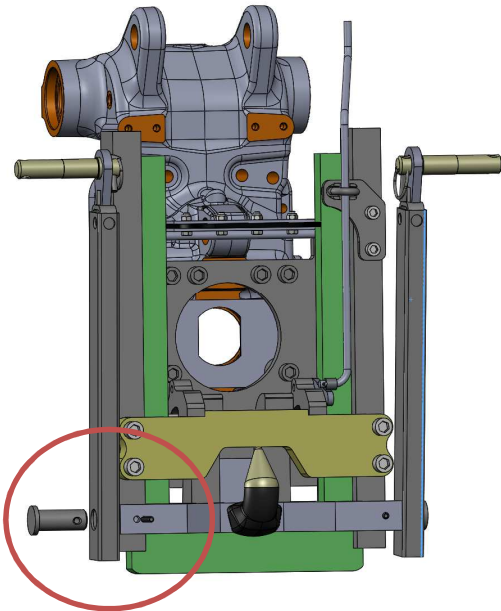
3. Avaustangon asentaminen

- 3.1. Tanko kiinnitetään alapäästä ja saksisokka asetetaan paikalleen
- 3.2. Tangon pidikelevy kiinnitetään vetokoukun runkoon kahdella (2) ruuvilla



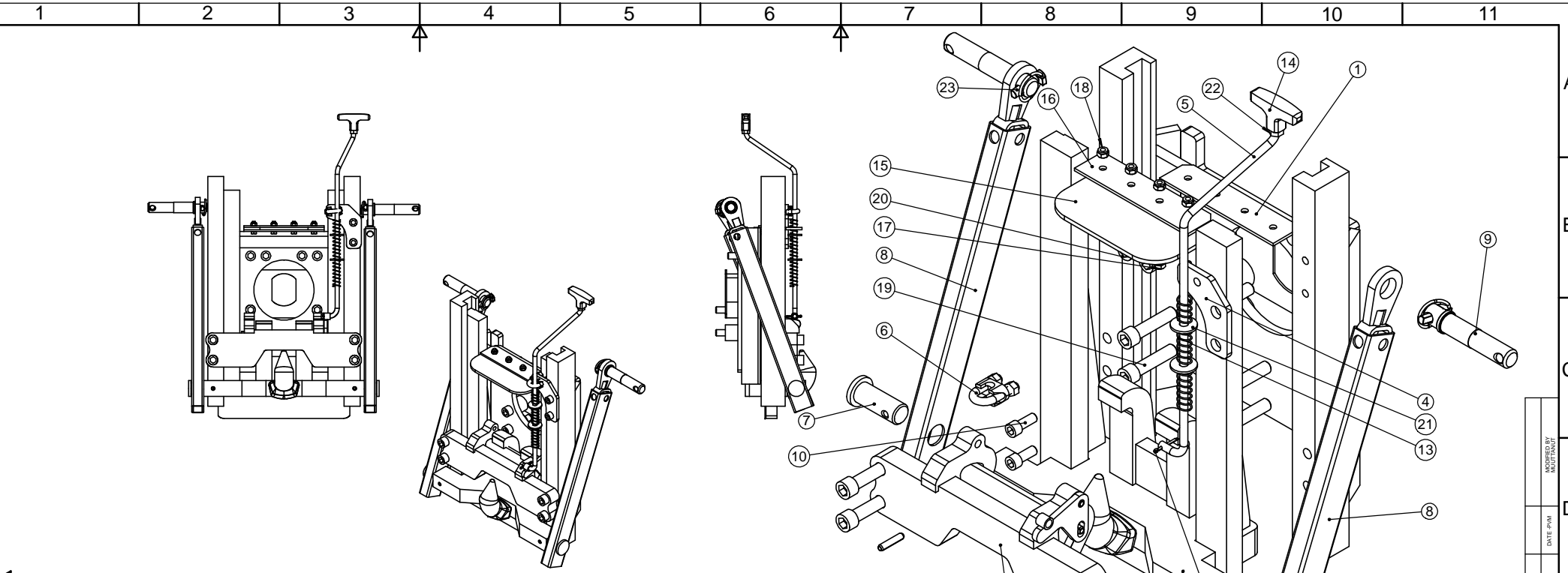
4. Nostimien asentaminen

- 4.1. Nostotankojen yläpäiden kiinnitystapit poistetaan
- 4.2. Nostimien alapää kiinnitetään tapeilla ja jousisokilla
- 4.3. Nostimien pituudet säädetään nostimia pyörittämällä ja yläpäät kiinnitetään samoilla tapeilla, joilla kiinnitetään myös nostotankojen yläpäät. Tapit koukun toimitussisällössä, katso piirustuksessa numero 9



TÄMÄ PIIRUSTUS ON LIFTEYÄN OMAISUUTTA. SITA EI SAA KÄYTTÄÄ, KOPIOIDA, EIKÄ SITA SAA VAIHTAA KOKONAN TAI OSITTAIN KOLMANNELLE OSAPUOLELLE ILMAN OMAISTAJAN KIRJALLISTA LUPAA.

THIS DRAWING IS THE CONFIDENTIAL PROPERTY OF LH LIFT OY. WITHOUT WHOSE PRIOR WRITTEN CONSENT IT MUST NOT BE USED, COPIED OR COMMUNICATED TO OTHERS, WHOLLY OR IN PART.



Nro	Osanumero	Nimitys	Info	Kpl
1	06332900	Vetokehikko	Pintakäsittely	1
2	06291500	Vetokoukku Compact A	Pintakäsittely	1
3	06290300	Lukko, Vetokoukku Compact A	Koottu	1
4	054 084 00	Levy, Vaijerin pidike	Pintakäsittely	1
5	06346200	Tanko	Pintakäsittely	1
6	S00567	Vaijerilukko, M10 Sakkeli		1
7	05759400	Tappi	Pintakäsittely	2
8	06354100	Nostin Compact A	Koottu	2
9	06353900	Lukitustappi	Pintakäsittely	2
10	S00587	Kuusiokoloruuvi DIN912	M12x30-8.8	2
11	S00405	Kuusiokoloruuvi DIN912	M16x60-8.8	4
12	S00640	Jousisokka DIN1481	8x40	2
13	054 261 00	Jousi	Aihio	1
14	S00687	T-Kahva	M10	1
15	06333300	Kumilevy	Aihio	1
16	06356000	Latta	Pintakäsittely	1
17	S00177	Kuusiоруuvi DIN933	M8x25-8.8	4
18	S00277	Lukitusmutteri DIN985	M8	4
19	S00693	Kuusiokoloruuvi DIN912	M16x70-12.9	4
20	S00692	Kuusiokoloruuvi DIN912	M16x40-12.9	4
21	S00623	Korinaluslaatta DIN440	10	1
22	S00251	Kuusiomutteri DIN934	M10	1
23	S00269	Rengassokka DIN11023	11x40	2
24	S00703	Saksisokka DIN 94	3.2x32	1

No.	Part number	Title	Info	Qty.
1	06332900	Ladder Hitch	Coated	1
2	06291500	Pick up hitch Compact A	Coated	1
3	06290300	Lock, Hitch Compact A	Assembled	1
4	054 084 00	Plate, Cable holder	Coated	1
5	06346200	Bar	Coated	1
6	S00567	Wire clamp, M10		1
7	05759400	Pin	Coated	2
8	06354100	Hitch lifter Compact A	Assembled	2
9	06353900	Locking Pin	Coated	2
10	S00405	Socket Head Cap Screw DIN912	M16x60-8.8	4
11	S00640	Spring Pin DIN1481	8x40	2
12	054 261 00	Spring	Blank	1
13	S00687	T-Handle	M10	1
14	S00587	Socket Head Cap Screw DIN912	M12x30-8.8	2
15	S00623	Flat Washer DIN440	10	1
16	06333300	Rubberplate	Blank	1
17	06356000	Bar	Coated	1
18	S00177	Hex Bolt DIN933	M8x25-8.8	4
19	S00277	Lock Nut DIN985	M8	4
20	S00693	Socket Head Cap Screw DIN912	M16x70-12.9	4
21	S00692	Socket Head Cap Screw DIN912	M16x40-12.9	4
22	S00251	Hex Nut DIN934	M10	1
23	S00269	Linch Pin DIN11023	11x40	2
24	S00703	Split Cotter Pin DIN 94	3.2x32	1

SURFACE SYMBOLS - PINTAMERKIT
ISO 1302
SPR 2039

BURRS AND SHARP EDGES REMOVED
PURSHEET JA TERÄVÄT REUNAT POISTETTU

YLEISTOLERANSSIT
Ks. TÄLLÄKOKO
GENERAL TOLERANCES
SEE TABLE

SURFACE COATING
PINTAKÄSITTELY

MATERIAL
MATERIAALI

ARTICLE
TUOTE
Pick up hitch - Vetokoukku

CUSTOMER'S DRAWING NUMBER
ASIAKKAAN PIIRUSTUSNUMERO

TITLE
Pick up hitch Compact A

PHASE
Assembled

NIMITYS
Vetokoukku Compact A

VARI
Koottu

NOTE:
PLOTING SCALE
MAY VARY

WEIGHT - PAINO
BLANK - AIHIO
FISHED PART
VALMIS OSA

DESIGNED BY
SUUNNITTELIJA
13.06.2014

APPROVED FOR PROTO
HYVÄKSYNYT PROTOKSI

APPROVED FOR SERIES
HYVÄKSYNYT SARJALLE

Jarkko Sakko

LH LIFTOY
Haapavesientie 266, 41370 Kuusa, FINLAND

DRAWING NUMBER
PIIRUSTUSNUMERO
06299000

MODIFICATION
MUUTOS
SW
1/1