

Faster. Smarter. Done.



Vetokoukku

BRANSON **K**

Tekniset tiedot

06613700

Traktorin mallisarjat	K sarja
Rungon leveys	417 mm
Paino	45 kg
Maavara (riippuu rengaskoosta)	400 mm
Suurin sallittu aisapaino	817 kg
Suurin sallittu kÄrryn massa	4700 kg



LH Lift

Haapasuontie 266,
41370 KUUSA
FINLAND

Phone: +358 (0) 20 7631 300
Fax: +358 (0) 20 7631 302

lhlift@lhlift.com
www.lhlift.com

Trade register no. : 273.237
VAT-No. : FI05455987

Vetokoukku

BRANSON K

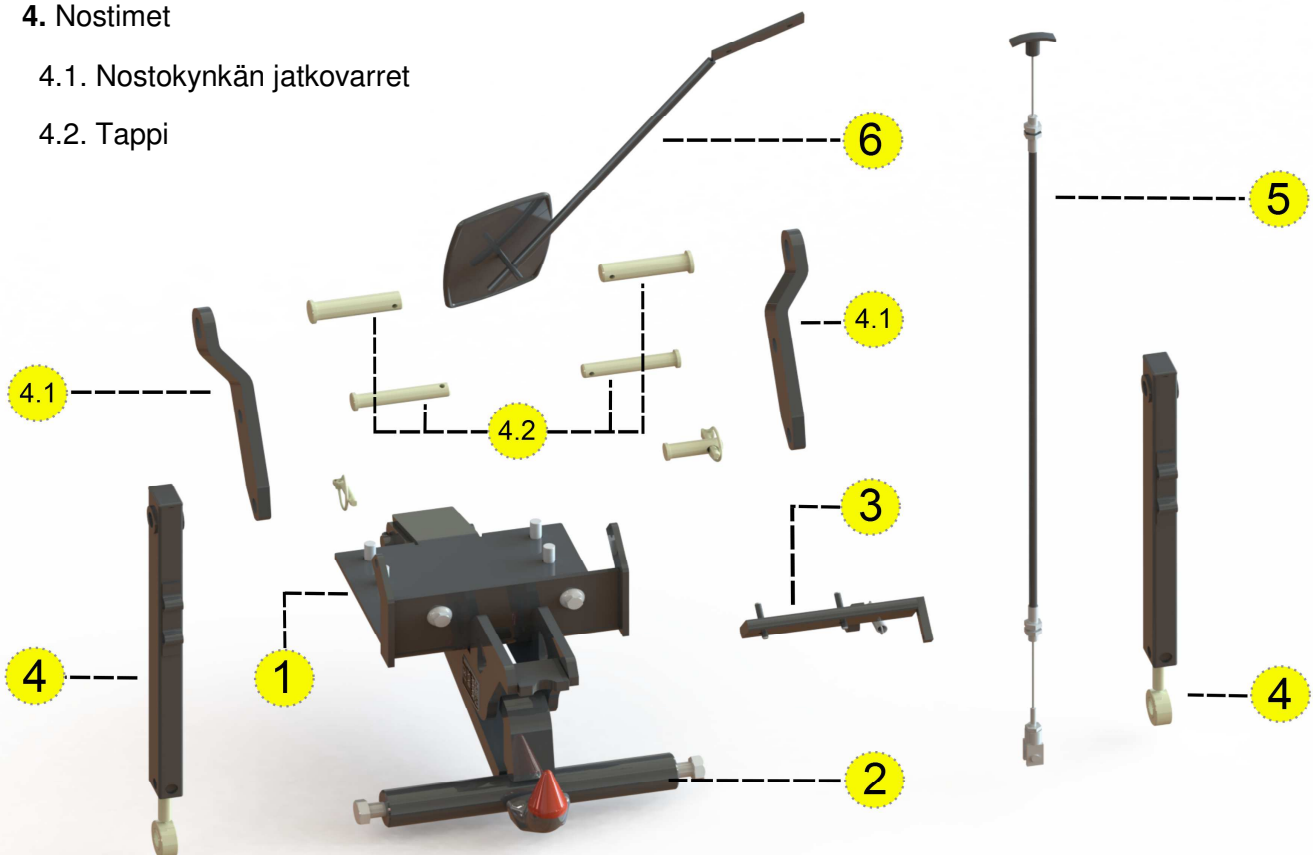
06613700

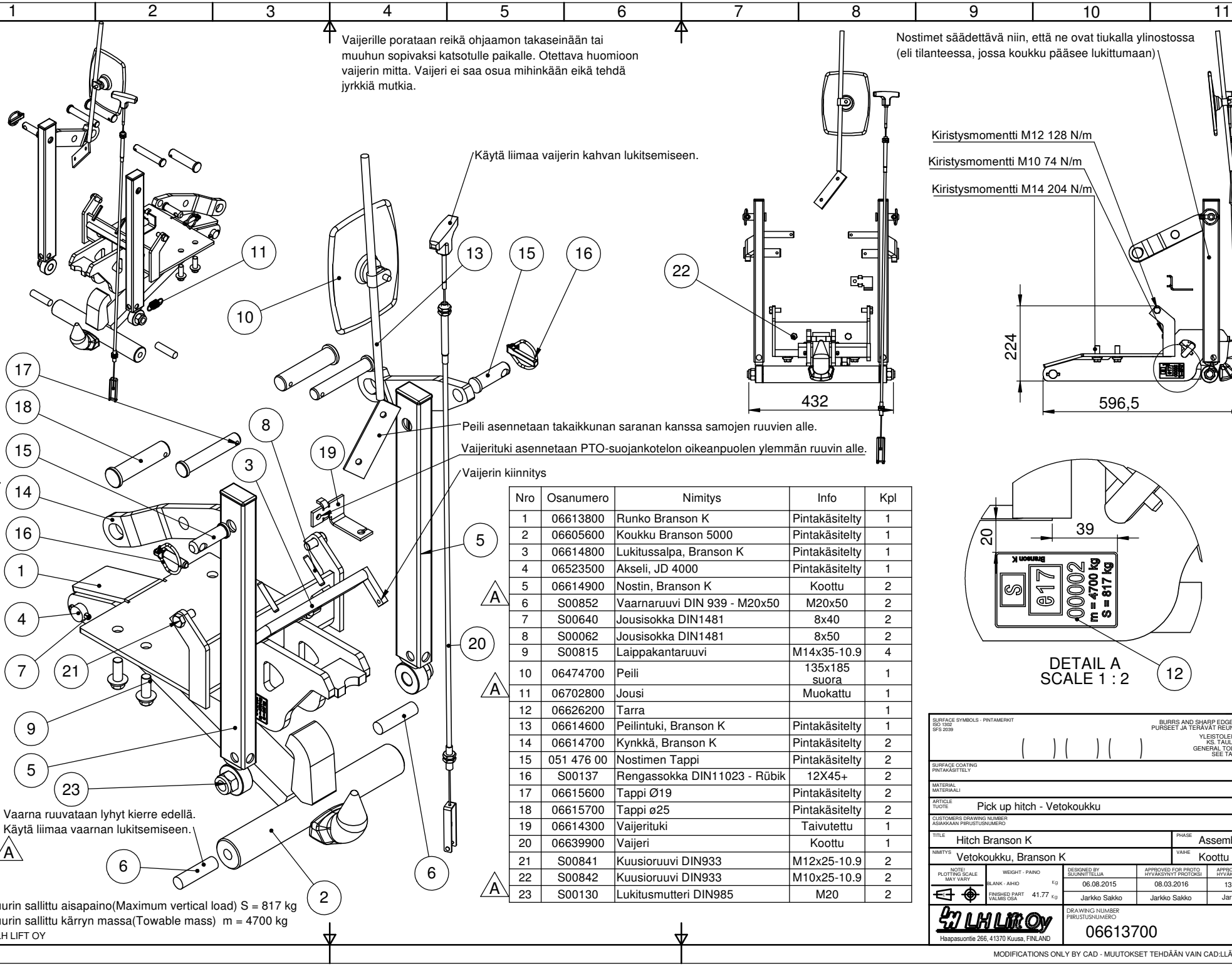
- Kevyt vetokoukku yksinkertaisella rakenteella
- Hyvä toimintavarmuus myös likaisissa olosuhteissa
- Maavara 400 mm käyttöasennossa

Toimitussisältö

(LH Lift numero 06613700)

1. Kiinnitysrunko
2. Vetokoukku
3. Lukitus
4. Nostimet
 - 4.1. Nostokynkän jatkovarret
 - 4.2. Tappi
5. Avausvaijeri
6. Peili





Vaarna ruuvataan lyhyt kierre edellä.
Käytä liimaa vaaran lukitsemiseen.



Suurin sallittu aisapaino (Maximum vertical load) $S = 817 \text{ kg}$
Suurin sallittu kääryn massa (Towable mass) $m = 4700 \text{ kg}$
© LH LIFT OY

Vaijerille porataan reikä ohjaamon takaseinään tai muuhun sopivaksi katsotulle paikalle. Otettava huomioon vaijerin mitta. Vaijeri ei saa osua mihinkään eikä tehdä jyrkkiä mutkia.

Käytä liimaa vaijerin kahvan lukitsemiseen.

Peili asennetaan takaikkunan saranan kanssa samojen ruuvien alle.

Vaijerituki asennetaan PTO-suojankotelon oikeanpuolen ylemmän ruuvien alle.

Vaijerin kiinnitys

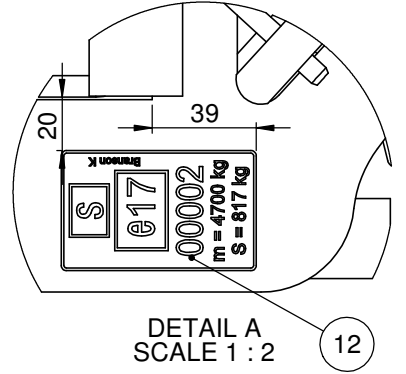
Nostimet säädettävä niin, että ne ovat tiukalla ylinostossa (eli tilanteessa, jossa koukku pääsee lukittumaan)

Kiristysmomentti M12 128 N/m

Kiristysmomentti M10 74 N/m

Kiristysmomentti M14 204 N/m

Nro	Osanumero	Nimitys	Info	Kpl
1	06613800	Runko Branson K	Pintakäsittely	1
2	06605600	Koukku Branson 5000	Pintakäsittely	1
3	06614800	Lukitussalpa, Branson K	Pintakäsittely	1
4	06523500	Akseli, JD 4000	Pintakäsittely	1
5	06614900	Nostin, Branson K	Koottu	2
6	S00852	Vaarnaruuvi DIN 939 - M20x50	M20x50	2
7	S00640	Jousisokka DIN1481	8x40	2
8	S00062	Jousisokka DIN1481	8x50	2
9	S00815	Laippakantaruuvi	M14x35-10.9	4
10	06474700	Peili	135x185 suora	1
11	06702800	Jousi	Muokattu	1
12	06626200	Tarra		1
13	06614600	Peilintuki, Branson K	Pintakäsittely	1
14	06614700	Kynkkä, Branson K	Pintakäsittely	2
15	051 476 00	Nostimen Tappi	Pintakäsittely	2
16	S00137	Rengassokka DIN11023 - Rübik	12X45+	2
17	06615600	Tappi Ø19	Pintakäsittely	2
18	06615700	Tappi ø25	Pintakäsittely	2
19	06614300	Vaijerituki	Taivutettu	1
20	06639900	Vaijeri	Koottu	1
21	S00841	Kuusioruuvi DIN933	M12x25-10.9	2
22	S00842	Kuusioruuvi DIN933	M10x25-10.9	2
23	S00130	Lukitusmutteri DIN985	M20	2



SURFACE SYMBOLS - PINTAMERKIT
ISO 1302
SFS 2039

BURRS AND SHARP EDGES REMOVED
PURSEET JA TERÄVÄT REUNAT POISTETTU

YLEISTOLERANSSIT
Ks. TAILLIIKKO
GENERAL TOLERANCES
SEE TABLE

SURFACE COATING
PINTAKÄSITELY

MATERIAL
MATERIAALI

ARTICLE
TUOTE
Pick up hitch - Vetokoukku

CUSTOMER DRAWING NUMBER
ASIAKKAAN PIIRUSTUSNUMERO

TITLE
Hitch Branson K

PHASE
Assembled

NIMITYS
Vetokoukku, Branson K

VÄRNE
Koottu

NOTE
PLOTTING SCALE
MAY VARY

WEIGHT - PAINO
BLANK - AIHKO
FISHED PART
VALMIS OSA

DESIGNED BY
SUUNNITTELIJA
06.08.2015

APPROVED FOR PHOTO
HYVÄKSYNYT PROTOKSI
08.03.2016

APPROVED FOR SERIES
HYVÄKSYNYT SARJALLE
13.10.2016

00239

Changed part 6, added part 23.
MODIFIED PARTS
MUUTETUT OSAT

00239

Jarkko Sakko
DATE PVM
13.10.2016
NOTED BY
SUUNNITTELIJA

DRAWING NUMBER
PIRUSTUSNUMERO
06613700

MODIFICATION
MUUTOS
A

PAGE
SIVU
1/2

H