

Faster. Smarter. Done.



Vetokoukku

JOHN DEERE

3000 R

Tekniset tiedot

06541600

Traktorin mallisarjat	3033 R / 3038 R / 3045R
Rungon leveys	345 mm
Paino	20 kg
Nostoalue	290 mm
Maavara (riippuu rengaskoosta)	290 mm
Suurin sallittu aisapaino	500 daN
Suurin sallittu kÄrryn massa (riippuen jarruista)	1400 - 4000 kg



LH Lift

Haapasuontie 266,
41370 KUUSA
FINLAND

Phone: +358 (0) 20 7631 300
Fax: +358 (0) 20 7631 302

lhlift@lhlift.com
www.lhlift.com

Trade register no. : 273.237
VAT-No. : FI05455987

Vetokoukku

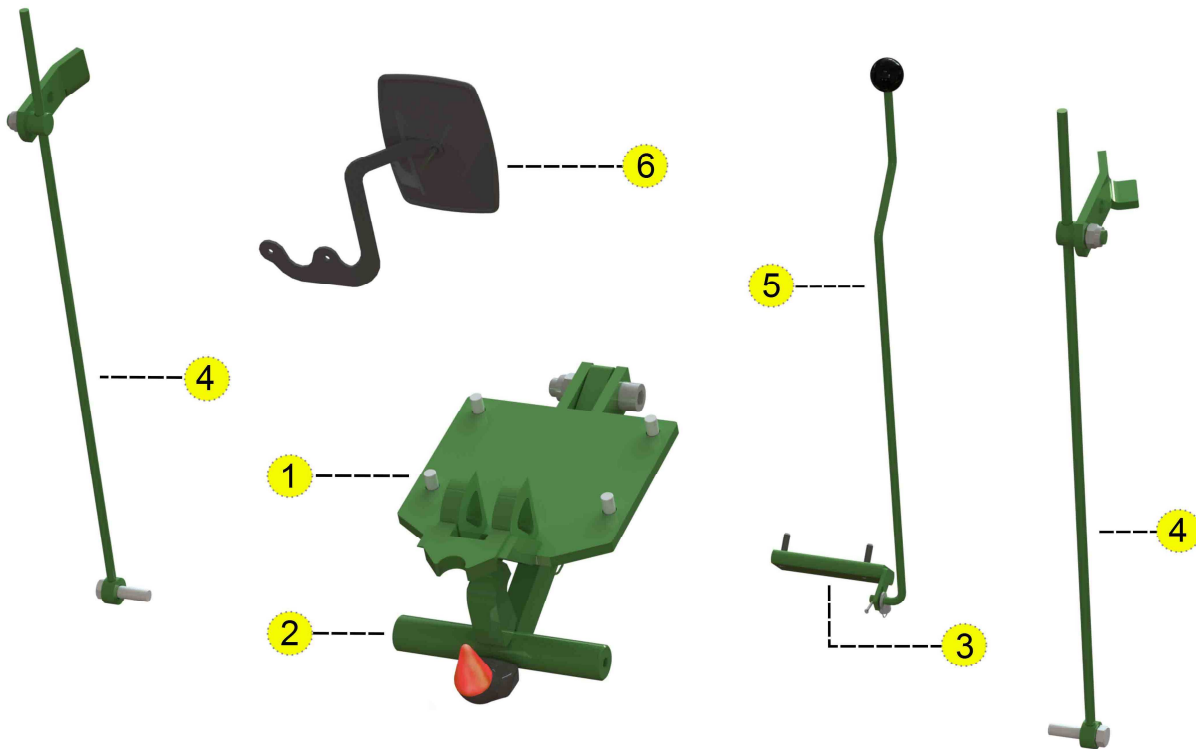
JOHN DEERE 3000 R

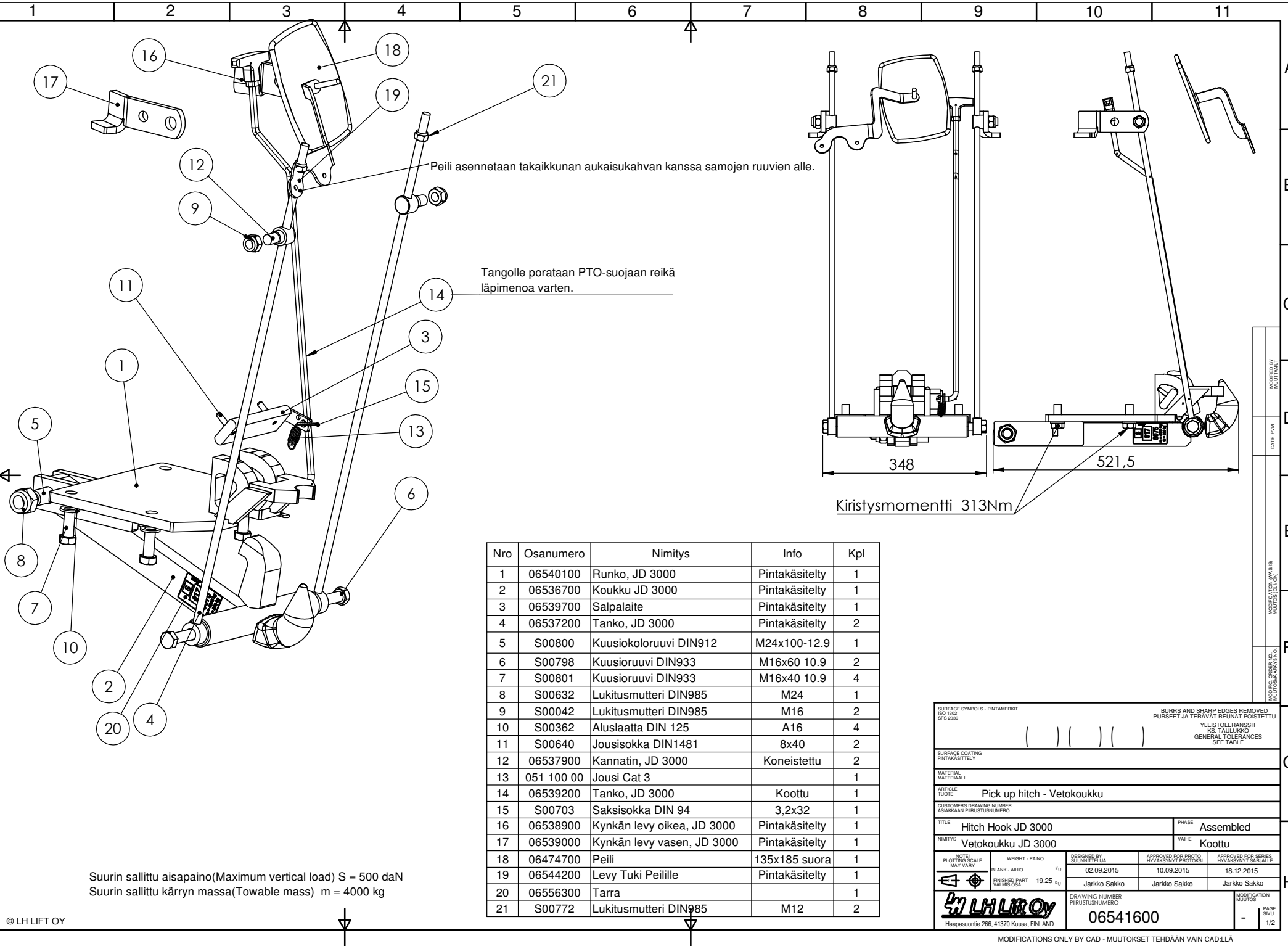
- Kevyt vetokoukku yksinkertaisella rakenteella
- Hyvä toimintavarmuus myös likaisissa olosuhteissa
- Maavara 290 mm käyttöasennossa

Tiimitussisältö

(LH Lift numero 06541600)

- | | |
|-------------------|-----------------|
| 1. Kiinnitysrunko | 4. Nostimet |
| 2. Vetokoukku | 5. Aukaisutanko |
| 3. Lukitus | 6. Peili |





Suurin sallittu aisapaino (Maximum vertical load) $S = 500 \text{ daN}$
 Suurin sallittu kärryn massa (Towable mass) $m = 4000 \text{ kg}$

Nro	Osanumero	Nimitys	Info	Kpl
1	06540100	Runko, JD 3000	Pintakäsittely	1
2	06536700	Koukku JD 3000	Pintakäsittely	1
3	06539700	Salpalaite	Pintakäsittely	1
4	06537200	Tanko, JD 3000	Pintakäsittely	2
5	S00800	Kuusikoruruuvi DIN912	M24x100-12.9	1
6	S00798	Kuusioruuvi DIN933	M16x60 10.9	2
7	S00801	Kuusioruuvi DIN933	M16x40 10.9	4
8	S00632	Lukitusmutteri DIN985	M24	1
9	S00042	Lukitusmutteri DIN985	M16	2
10	S00362	Aluslaatta DIN 125	A16	4
11	S00640	Jousisokka DIN1481	8x40	2
12	06537900	Kannatin, JD 3000	Koneistettu	2
13	051 100 00	Jousi Cat 3		1
14	06539200	Tanko, JD 3000	Koottu	1
15	S00703	Saksisokka DIN 94	3,2x32	1
16	06538900	Kynkän levy oikea, JD 3000	Pintakäsittely	1
17	06539000	Kynkän levy vasen, JD 3000	Pintakäsittely	1
18	06474700	Peili	135x185 suora	1
19	06544200	Levy Tuki Peilille	Pintakäsittely	1
20	06556300	Tarra		1
21	S00772	Lukitusmutteri DIN985	M12	2

SURFACE SYMBOLS - PINTAMERKIT
 ISO 1302
 SPR 2019

BURRS AND SHARP EDGES REMOVED
 PURSHEET JA TERÄVÄT REUNAT POISTETTU

YLEISTOLERANSSIT
 Ks. TÄLLÄKKÖ
 GENERAL TOLERANCES
 SEE TABLE

SURFACE COATING
 PINTAKÄSITTELY

MATERIAL
 MATERIAALI

ARTICLE
 TUOTE
Pick up hitch - Vetokoukku

CUSTOMER'S DRAWING NUMBER
 ASIAKKAAN PIIRUSTUSNUMERO

TITLE
Hitch Hook JD 3000

PHASE
Assembled

NIMITYS
Vetokoukku JD 3000

VARIE
Koottu

NOTE
 PLOTTING SCALE
 MAY VARY

WEIGHT - PAINO
 BLANK - AIHO
 FINISHED PART
 VALMIS OSA

DESIGNED BY
 SUUNNITTELIJA

APPROVED FOR PROTO
 HYVÄKSYNTY PROTOKSI

APPROVED FOR SERIES
 HYVÄKSYNTY SARJALLE

02.09.2015
 10.09.2015
 18.12.2015

Jarkko Sakko
 Jarkko Sakko
 Jarkko Sakko

19.25 kg

DRAWING NUMBER
 PIIRUSTUSNUMERO
06541600

MODIFICATION
 MUUTOS

-
 1/2

HAAPASALMI 266, 41370 KUUSI, FINLAND