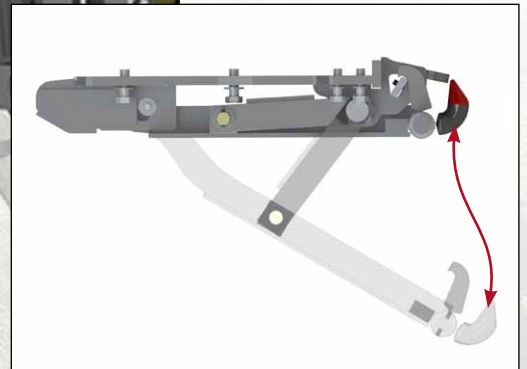
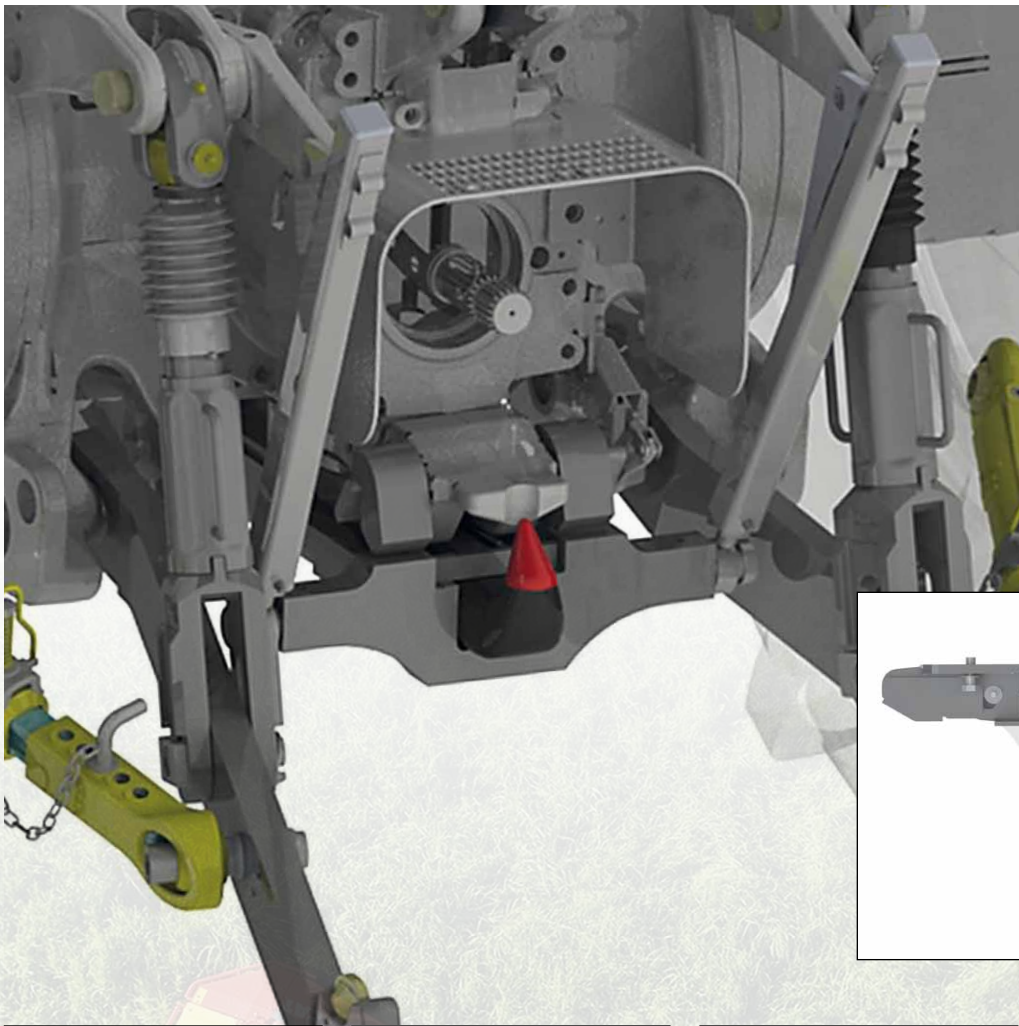


Vetolaitteet

LH Lift valmistaa vetokoukkuja ja -laitteita OEM-asiakkaille sekä jälkimarkkinoille. Vetokoukkujen suunnittelussa on huomioitu suuri maavara ja kytkemisen helppous. LH Liftin koukut ovat hyvin ulottuvia. Hydrauliset koukut ilmaisevat visuaalisesti ja äänellä, kun kytkentä on onnistunut.

Vetolaitteita ja vetokoukkuja valmistetaan nupilla, 80 millimetrin kuulalla ja puomilla. Kaikki vetokoukut voidaan hyväksyttää tieliikennekäyttöön.



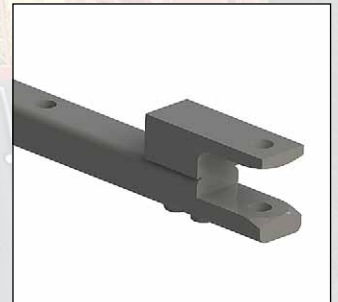
Pick-up hitch



Kuulavetolaite



Maatalousvetolaite



Vetopuomi

LH Lift

Faster. Smarter. Done.

Jälkiasennusvetokoukku

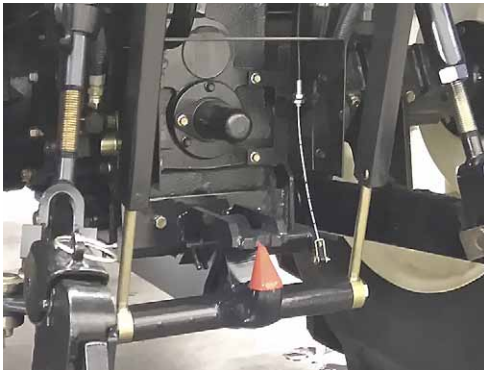
LH Lift valmistaa koukkuja mm. seuraaville traktorimerkeille: Belarus, Branson, Fendt, John Deere ja Valtra.



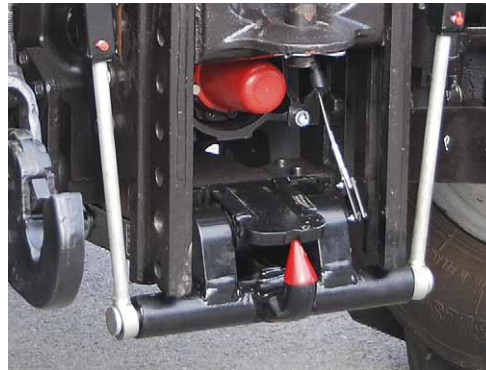
Valtra



John Deere

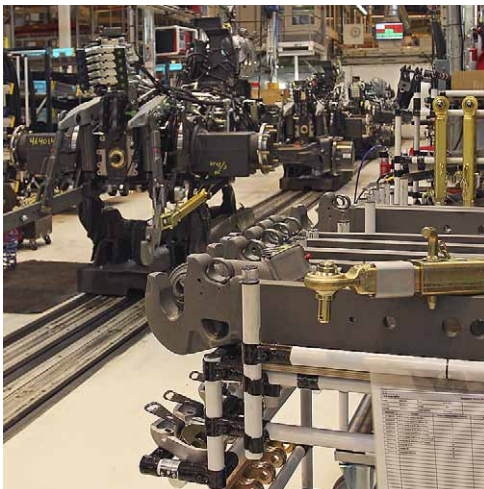


Branson



Belarus

OEM-asennus



Toimitukset OEM-valmistajille suoraan tehtaan kokoonpanolinjalle tai jälkiasennukseen loppuasiakkaille, jälleenmyyjille tai huoltoyrittäjille.

